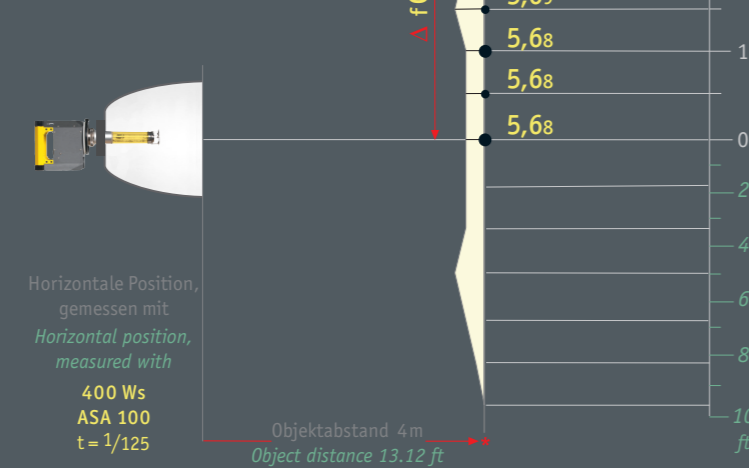
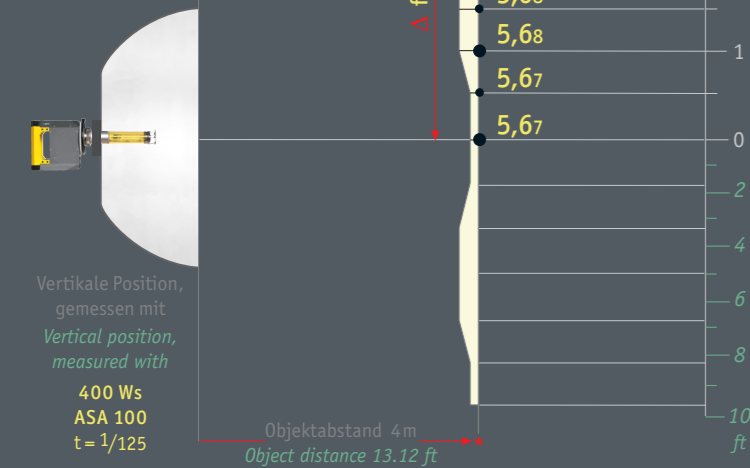
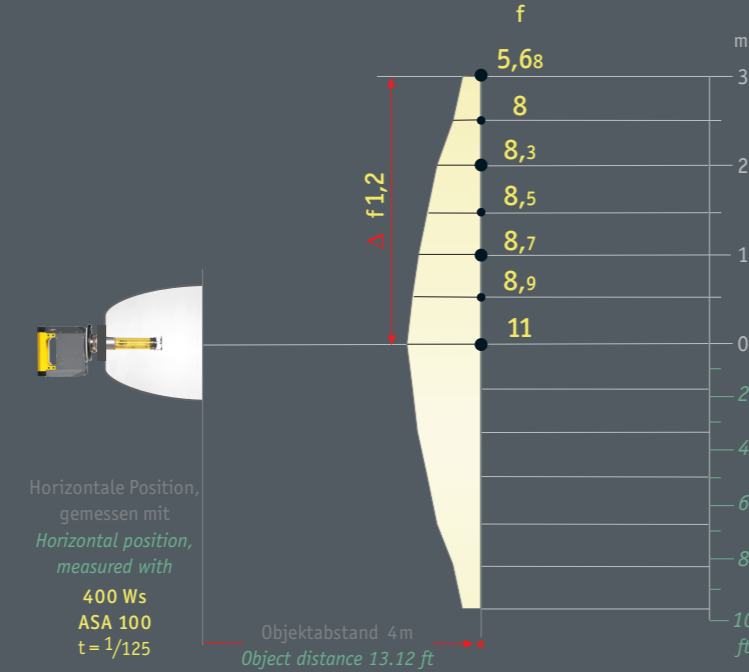
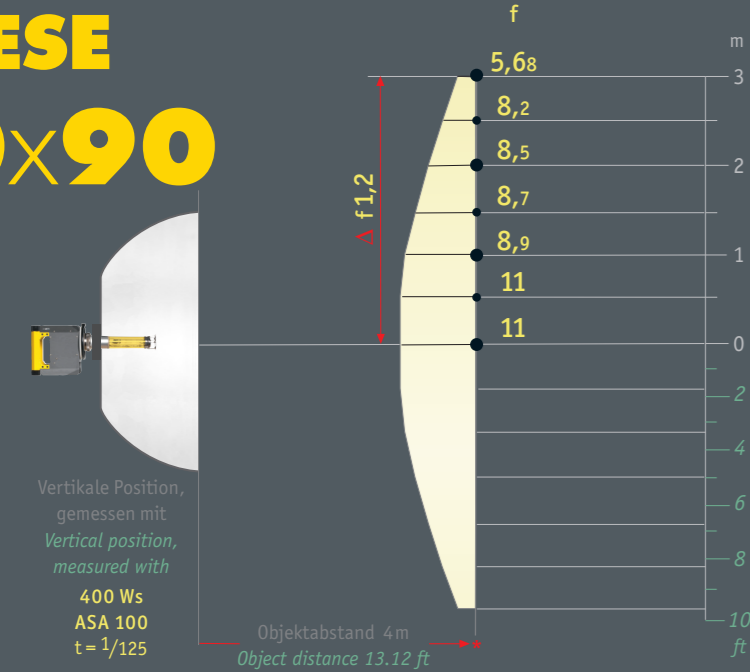


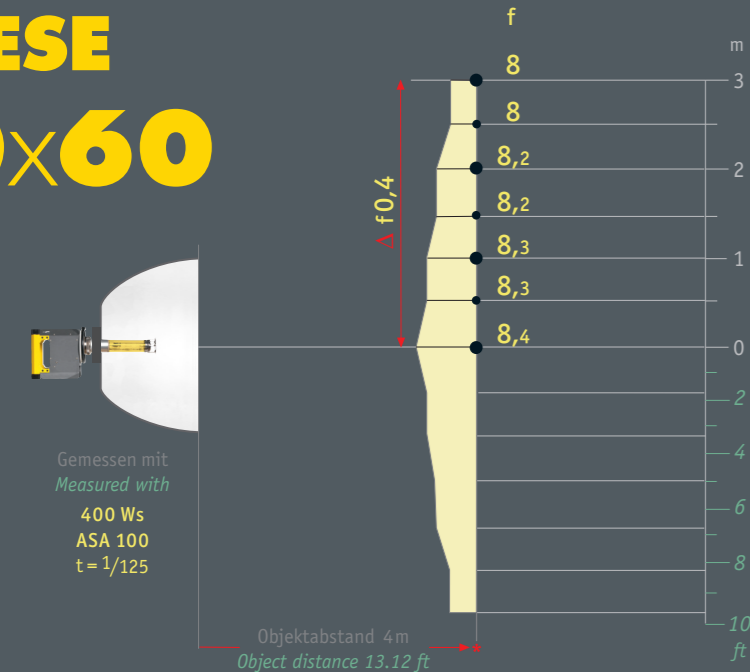
BRIESE 60x130



BRIESE 40x90



BRIESE 60x60



FLASHLIGHT BLITZLICHT

strips

60x130 40x90 60x60

BLITZLICHT FLASHLIGHT

BRIESE striplights

Das **BRIESE striplight**-System bietet ein hohes Maß an kreativem Spielraum. Die Reflektoren lassen sich als Hoch- oder Querformat positionieren.

Es stehen Diffusoren mit unterschiedlichen Dichten zur Verfügung und für den **60x130** Lamellen, um den Ausleuchtwinkel zu verengen. Ebenso sind Masken als Zubehör erhältlich.

Mit den **BRIESE striplights** lassen sich glänzende Aufnahmen realisieren. Die gleichmäßig ausgeleuchtete Diffusorfläche ist ohne Einschränkung in metallische und Lackoberflächen einspiegelbar.

Die **BRIESE striplights** sind ideal für die Table-Top-Fotografie. Die flache Reflektorform lässt zudem eine Positionierung in der Nähe der Kameraachse zu.

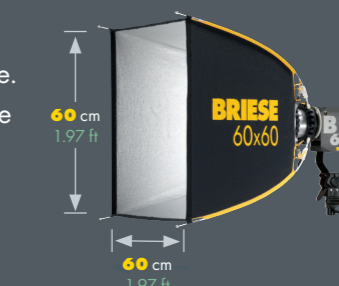
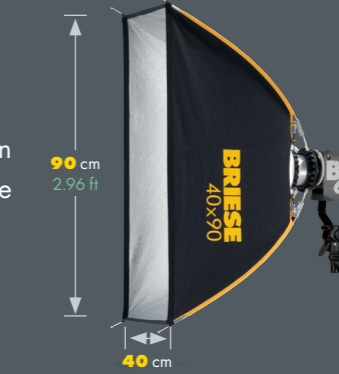
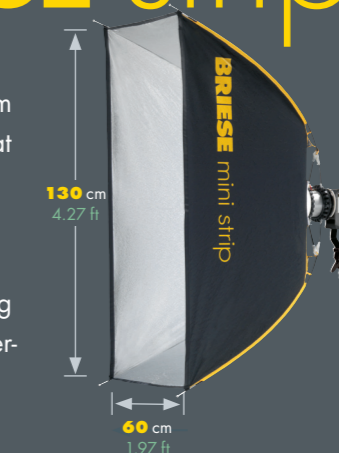
BRIESE LICHTTECHNIK VERTRIEBS GMBH
Semperstraße 28
22303 **Hamburg** Germany
Tel +49.40.780 90 80
Fax +49.40.780 90 820
info@briese-lichttechnik.de
www.briese-lichttechnik.de

The **BRIESE striplight** system offers a high level of creativity. The reflectors allow adjustment for either vertical or horizontal format.

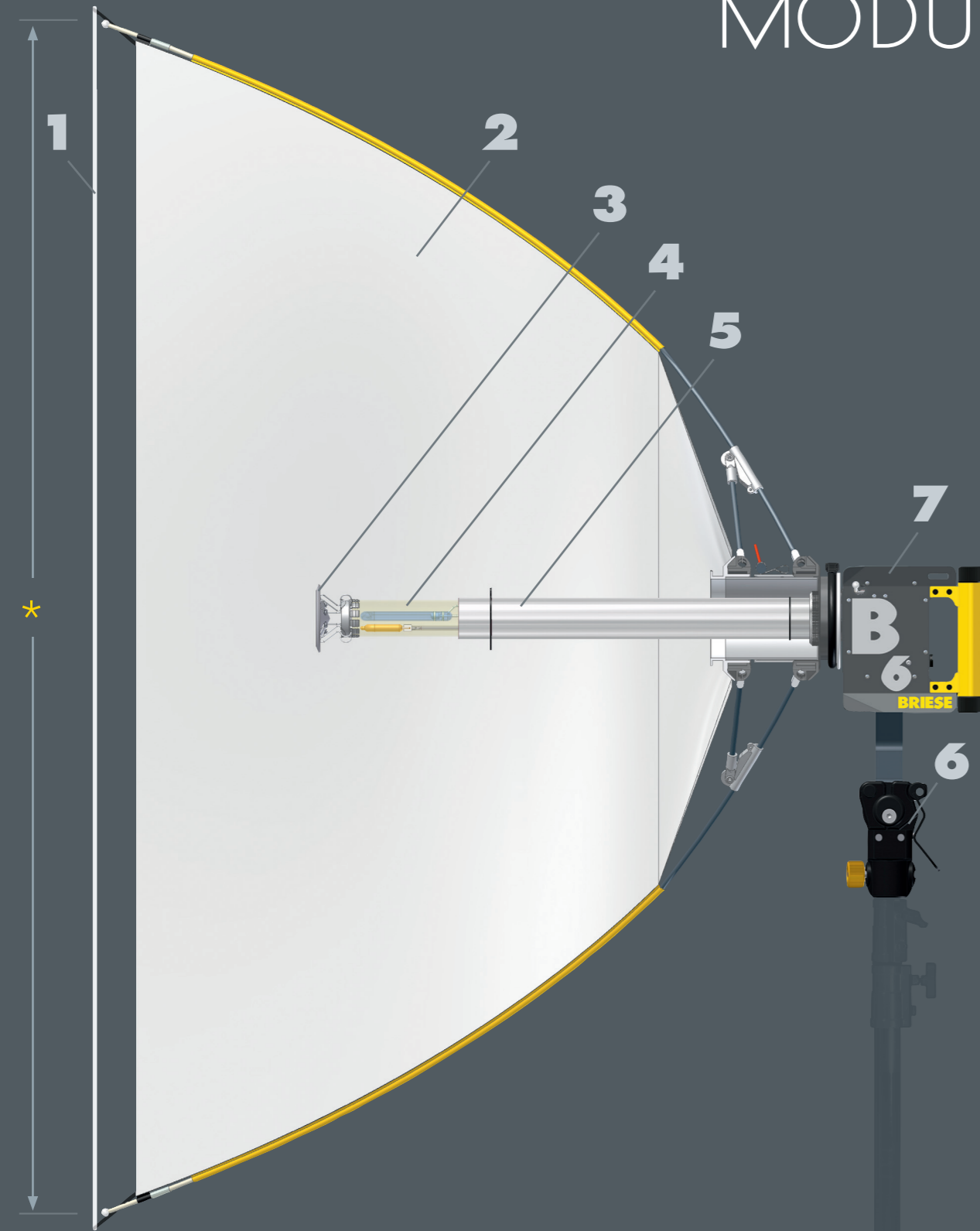
Diffusers with different densities are available as well as fins for the **60x130** to narrow the angle of illumination. Masks are also available.

Brilliant applications can be realized with **BRIESE striplights**. The evenly lit diffuser surface can be easily imaged onto polished surfaces without any limitation.

BRIESE striplights are ideal for tabletop photography. The narrow reflector form allows it to be placed close to the camera axis.



MODUL striplight



Ein komplettes **striplight** Modul besteht aus den Komponenten **1** bis **7**.

Die Systemteile sind leicht und stabil, haben ein geringes Transportvolumen und lassen sich schnell auf- und abbauen.

Gesamtgewicht **60x130** ca. 5,25 kg; in der Transporttasche ca. 6,25 kg

Gesamtgewicht **40x90** ca. 4,4 kg; in der Transporttasche ca. 5,2 kg

Gesamtgewicht **60x60** ca. 4,4 kg; in der Transporttasche ca. 5,2 kg

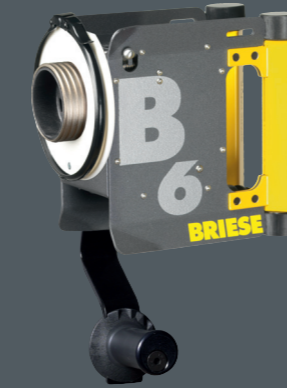
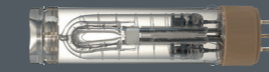
A complete **striplight** module is made up of the components **1** – **7**.

The individual parts of the system feature a lightweight and sturdy design offering minimal transport size and easy assembly.

Total weight **60x130**, approx. 5.25 kg; with bag, approx. 6.25 kg

Total weight **40x90**, approx. 4.4 kg; with bag, approx. 5.2 kg

Total weight **60x60**, approx. 4.4 kg; with bag, approx. 5.2 kg



KOMPONENTEN

60x130

- 1** Diffusor Diffuser Art. 24501111 *
- 2** Reflektor-Schirm Reflector umbrella **60x130** Art. 17401111 * 1,75 kg
- 3** Gegenlichtreflektor Counterlight reflector Art. 02211111 *
- 4** Blitzröhre Flash tube Art. 02001111 *
- 5** Tubus Spacer **60x130** Art. 02601111 * 0,4 kg
- 6** Neigelement Stand mount Art. 02151111 * 0,3 kg
- 7** Leuchtenkörper **B6** inkl. Bügel max. 6400 W Einstell-Lampe bis 1250 W Lamp head **B6** incl. bail max. 6400 Ws Modeling light max. 1250 W Art. 02091111 * 2,5 kg

VARIATIONEN

- 14** BI-TUBE (FLASHLIGHT) max. 12800 Ws
- 15** TAGESLICHT (HMI) DAYLIGHT max. 2500 W *
- 16** HEISSLICHT (TUNGSTEN) HOTLIGHT max. 2000 W *

EXTRAS

- 9** Lamellen Fins **60x130** Art. 04031111
- 11** Glas-Farbfilter Glass color filter
- 12** Direktlicht-Filter Direct light filter
- 13** Transporttasche Bag **60x130** Art. 06241111 1,0 kg

KOMPONENTEN

40x90

- Diffusor Diffuser Art. 24061111 *
- Reflektor-Schirm Reflector umbrella **40x90** Art. 01031111 * 1,0 kg
- Gegenlichtreflektor Counterlight reflector Art. 02211111 *
- Blitzröhre Flash tube Art. 02001111 *
- Tubus Spacer **40x90** Art. 02191111 * 0,3 kg
- Neigelement Stand mount Art. 02151111 * 0,3 kg
- Leuchtenkörper **B6** inkl. Bügel max. 6400 W Einstell-Lampe bis 1250 W Lamp head **B6** incl. bail max. 6400 Ws Modeling light max. 1250 W Art. 02091111 * 2,5 kg

60x60

- 1** Diffusor Diffuser Art. 09451111 *
- 2** Reflektor-Schirm Reflector umbrella **60x60** Art. 01021111 * 1,0 kg
- 3** Gegenlichtreflektor Counterlight reflector Art. 02211111 *
- 4** Blitzröhre Flash tube Art. 02001111 *
- 5** Tubus Spacer **60x60** Art. 02611111 * 0,3 kg
- 6** Neigelement Stand mount Art. 02151111 * 0,3 kg
- 7** Leuchtenkörper **B6** inkl. Bügel max. 6400 W Einstell-Lampe bis 1250 W Lamp head **B6** incl. bail max. 6400 Ws Modeling light max. 1250 W Art. 02091111 * 2,5 kg

* Mehr Infos im Spezial-Datenblatt
For more information refer to the special data sheet

EXTRAS

- Glas-Farbfilter Glass color filter
- Direktlicht-Filter Direct light filter
- Transporttasche Bag **40x90** Art. 06141111 0,8 kg
- 11** Glas-Farbfilter Glass color filter
- 12** Direktlicht-Filter Direct light filter
- 13** Transporttasche Bag **60x60** Art. 06141111 0,8 kg